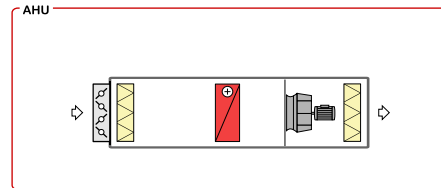
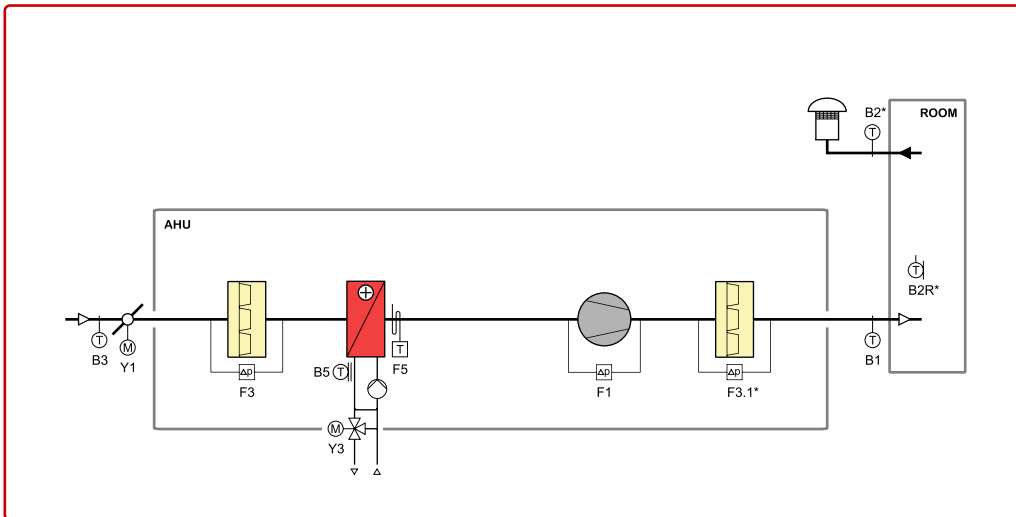


► Typ centrali bazowej sterowanej przez zestaw automatyki:  
centrala nawiewna z nagrzewnicą wodną

- wentylator nawiewu
- filtr wstępny nawiewu
- przepustnica nawiewu
- nagrzewnica wodna



► Schemat funkcjonalny instalacji z elementami zestawu automatyki StaX-N01



- Sterowanie wentylatorem z jedną, dwoma prędkościami lub zasilanym poprzez przemiennik częstotliwości (falownik)
- Kontrola pracy wentylatora poprzez presostat różnicowy\*\*, sygnały potwierdzenia pracy z przemiennika częstotliwości
- Zabezpieczenie napędu wentylatora przed przeciążeniem
- Sterowanie przepustnicą powietrza zewnętrznego
- Kontrolowanie czystości filtrów poprzez presostaty różnicowe
- Sterowanie zaworem regulacyjnym nagrzewnicy wodnej
- Dwustopniowa ochrona przeciwzamrożeniowa nagrzewnicy realizowana po stronie powietrza i wody (aktywna również podczas postoju centrali)
- Zasilanie i sterowanie pompy cyrkulacyjnej nagrzewnicy wodnej

Regulacja temperatury powietrza w pomieszczeniu przez sterowanie: zaworem r

■ **StaX-N01** - rozdzielnica zasilająco-sterująca

- Rozdzielnica zasilająco-sterująca StaX-N01
- Panel obsługi - StaX Control Panel
- B1 - kanałowy czujnik temperatury powietrza nawiewanego
- B3 - kanałowy czujnik temperatury powietrza zewnętrznego
- B5 - czujnik przeciwzamrożeniowy nagrzewnicy wodnej
- F1 - presostat różnicowy wentylatora nawiewu\*\*
- F3 - presostat różnicowy filtra wstępnego nawiewu
- F5 - termostat przeciwzamrożeniowy nagrzewnicy wodnej
- Y1 - siłownik przepustnicy nawiewu
- Y3 - zawór regulacyjny nagrzewnicy wodnej z siłownikiem

- Kasetka sygnalizacyjna - SX-1
- BMS - przystosowanie układu automatyki do współpracy z systemem nadrzędnym
- B2\* - kanałowy czujnik temperatury powietrza wywiewanego
- B2R\* - pomieszczeniowy czujnik temperatury (zamiennie z B2\*)
- F3.1\* - presostat różnicowy filtra wtórnego nawiewu

