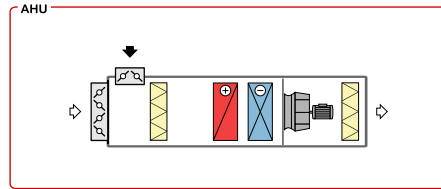


► Typ centrali bazowej sterowanej przez zestaw automatyki:

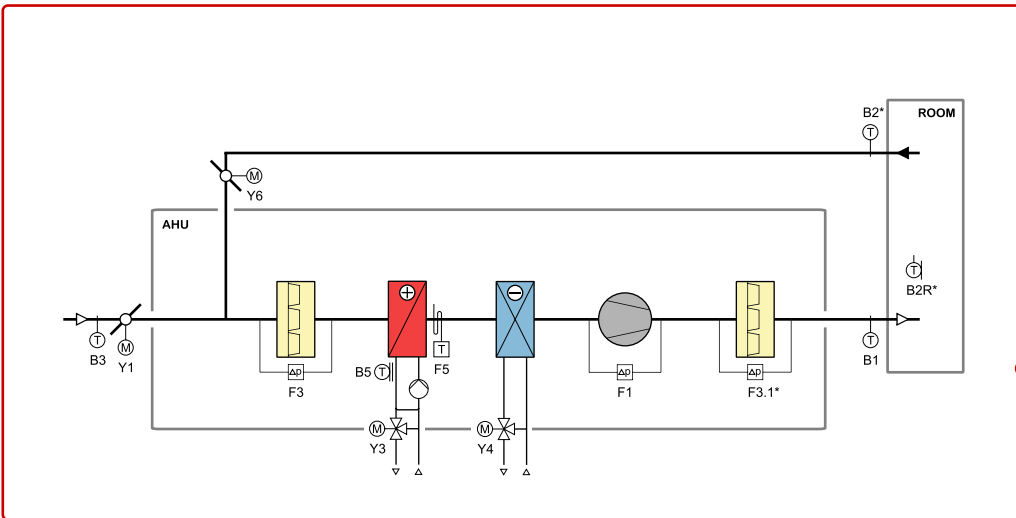
centrala nawiewna z komorą mieszania, nagrzewnica wodną i chłodnica wodną

► Sekcje centrali:

- | | |
|---|---|
| <input type="checkbox"/> wentylator nawiewu | <input type="checkbox"/> przepustnica recykulacyjna |
| <input type="checkbox"/> filtr wstępny nawiewu | <input type="checkbox"/> nagrzewnica wodna |
| <input type="checkbox"/> przepustnica nawiewu | <input type="checkbox"/> chłodnica wodna |
| <input type="checkbox"/> filtr wtórny nawiewu
<input type="checkbox"/>
<input type="checkbox"/>
<input type="checkbox"/> | |



► Schemat funkcjonalny instalacji z elementami zestawu automatyki StaX-N12



► Funkcje regulacji, nadzoru:

- Wszystkie zestawy automatyki serii StaX posiadają bogaty zestaw funkcji optymalizujących pracę centrali i instalacji oraz są dostarczane z fabrycznie skonfigurowaną aplikacją co znacznie przyspiesza i upraszcza proces uruchomienia
- Utrzymywanie zadanej wartości temperatury powietrza nawiewanego lub temperatury powietrza w pomieszczeniu
- Ograniczanie dopuszczalnej minimalnej i maksymalnej temperatury powietrza nawiewanego do pomieszczenia
- Tryby pracy: Automatem (praca wg. tygodniowego programu sterującego), Ręczny (włączanie i wyłączanie układu z panelu obsługi lub kasetki sygnalizacyjnej)
- Zarządzanie pracą centrali z dowolnego miejsca budynku - możliwość oddalenia panelu obsługi od rozdzielnic sterujących na odległość do 100 m (opcj. do 200m)
- Wyświetlanie bieżącej wartości temperatury zadanej i rzeczywistych temperatur (nawiewu, wywiewu, pomieszczenia, zewnętrznej etc.)
- Informacje tekstowe o trybie pracy centrali, stanie lub stopniuysterowania poszczególnych elementów układu
- Sygnalizacja stanów alarmowych w postaci komunikatów tekstowych i sygnalizacji świetlnej (opcj. dźwiękowej), historia alarmów

► Funkcje sterowania:

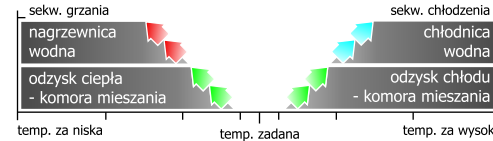
- Sterowanie wentylatorem z jedną, dwoma prędkościami lub zasilanym poprzez przemiennik częstotliwości (falownik)
- Kontrola pracy wentylatora poprzez presostat różnicowy**, sygnały potwierdzenia pracy z przemiennika częstotliwości
- Zabezpieczenie napędu wentylatora przed przeciążeniem
- Sterowanie przepustnicami komory mieszania powietrza
- Kontrolowanie czystości filtrów poprzez presostaty różnicowe
- Sterowanie zaworem regulacyjnym nagrzewnicy wodnej
- Dwustopniowa ochrona przeciwmroźniowa nagrzewnicy realizowana po stronie powietrza i wody (aktywna również podczas postoju centrali)
- Zasilanie i sterowanie pompy cyrkulacyjnej nagrzewnicy wodnej
- Sterowanie zaworem regulacyjnym chłodnicy wodnej

□ / * - elementy, funkcje opcjonalne do wyboru, ** - w układach z wentylatorami napędzanymi przez przekładnię pasową

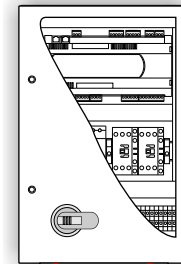
► Sekwencje regulacji temperatury:

Regulacja temperatury powietrza nawiewanego lub temperatury powietrza w pomieszczeniu przez sterowanie:

- odzyskiem ciepła / chłodu w komorze mieszania
- zaworem regulacyjnym nagrzewnicy wodnej
- zaworem regulacyjnym chłodnicy wodnej

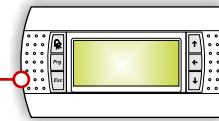


■ StaX-N12 - rozdzielnica zasilająco-sterująca



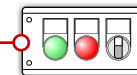
- szafa sterownicza z przepustami kablowymi
- sterownik cyfrowy DDC z fabrycznie skonfigurowaną aplikacją - gotową do natychmiastowego uruchomienia
- rozłącznik główny z wyprowadzeniem na elewację
- zespół zabezpieczeń zwarciovych i przeciążeniowych
- aparaty sterujące pracą podzespołów centrali
- listwa przyłączeniowa do podłączenia elementów automatyki i urządzeń wykonawczych
- dokumentacja techniczno-ruchowa

■ StaX-Control Panel - panel obsługi



- estetyczny, łatwy w obsłudze panel z podświetlanym wyświetlaczem i przyciskami funkcyjnymi
- montaż ścienny, możliwość oddalenia do 100 m od rozdzielnic zasilająco-sterujących (opcj. do 200m)
- dostęp do wszystkich parametrów pracy centrali
- wybór trybu pracy, odczyt i nastawa temperatur, stref czasowych etc.
- informacje tekstowe o trybie pracy centrali, sygnalizacja stanów alarmowych

□ SX-1 - kasetka sygnalizacyjna



- kasetka z tworzywa
- sygnalizacja pracy centrali
- sygnalizacja zbiorcza stanów alarmowych
- możliwość złączania centrali wg trybu zdefiniowanego na panelu obsługi

□ BMS - system nadrzędny

- dostęp do parametrów pracy centrali z poziomu komputera nadrzędnego lub przeglądarki internetowej
- wizualizacja procesu sterowania
- możliwość wyposażenia sterownika w karty komunikacyjne z protokołami Ethernet™, LON, BACnet™



► Elementy zestawu automatyki:

- Rozdzielnica zasilająco-sterująca StaX-N12
- Panel obsługi - StaX Control Panel
- B1 - kanałowy czujnik temperatury powietrza nawiewanego
- B3 - kanałowy czujnik temperatury powietrza zewnętrznej
- B5 - czujnik przeciwmroźniowy nagrzewnicy wodnej
- F1 - presostat różnicowy wentylatora nawiewu**
- F3 - presostat różnicowy filtra wstępnego nawiewu
- F5 - termostat przeciwmroźniowy nagrzewnicy wodnej
- Y1 - siłownik przepustnicy nawiewu
- Y3 - zawór regulacyjny nagrzewnicy wodnej z siłownikiem
- Y4 - zawór regulacyjny chłodnicy wodnej z siłownikiem
- Y6 - siłownik przepustnicy recykulacyjnej

► Elementy opcjonalne:

- Kasetka sygnalizacyjna - SX-1
- BMS - przystosowanie układu automatyki do współpracy z systemem nadrzędnym
- B2* - kanałowy czujnik temperatury powietrza wywiewanego
- B2R* - pomieszczeniowy czujnik temperatury (zamiennie z B2*)
- F3.1* - presostat różnicowy filtra wtórnego nawiewu

► Funkcje, elementy dodatkowe:

- Sterowanie wentylatorami dodatkowymi
-
-
-
-
-