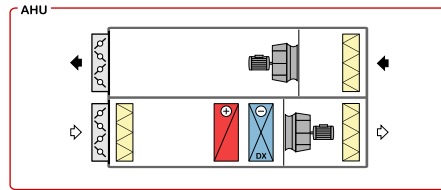


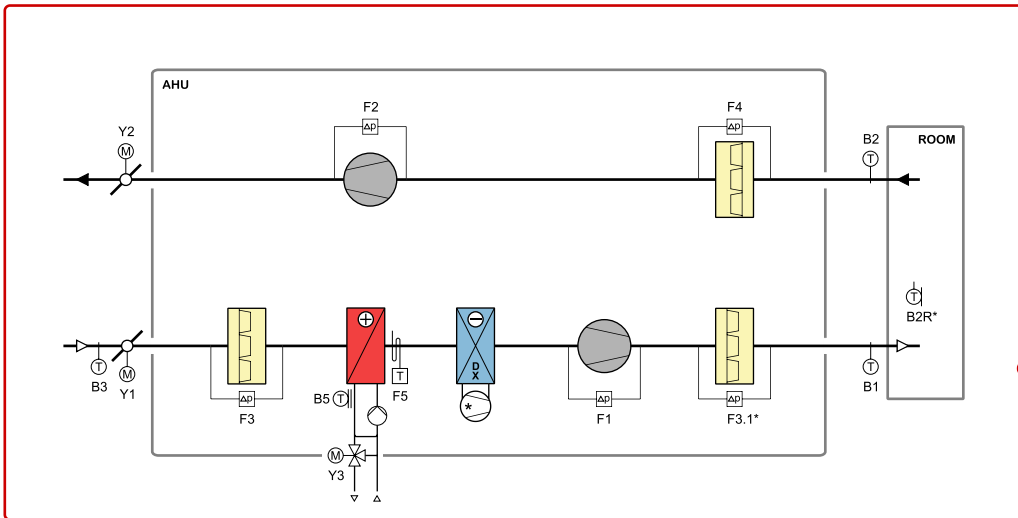
► Typ centrali bazowej sterowanej przez zestaw automatyki:
centrala nawiewno-wywiewna z nagrzewnicą wodną, chłodzicą freonową

► Sekcje centrali:

- wentylator nawiewu
- wentylator wywiewu
- filtr wstępny nawiewu
- filtr wstępny wywiewu
- przepustnica nawiewu
- przepustnica wywiewu
- nagrzewnica wodna
- chłodziła freonowa
- filtr wtórny nawiewu
-
-



► Schemat funkcjonalny instalacji z elementami zestawu automatyki StaX-NW03



► Funkcje regulacji, nadzoru:

- Wszystkie zestawy automatyki serii StaX posiadają bogaty zestaw funkcji optymalizujących pracę centrali i instalacji oraz są dostarczane z fabrycznie skonfigurowaną aplikacją co znacznie przyspiesza i upraszcza proces uruchomienia
- Utrzymywanie zadanej wartości temperatury powietrza nawiewanego lub temperatury powietrza w pomieszczeniu
- Ograniczanie dopuszczalnej minimalnej i maksymalnej temperatury powietrza nawiewanego do pomieszczenia
- Tryby pracy: Automatyyczny (praca wg. tygodniowego programu sterującego, Ręczny (włączanie i wyłączanie układu z panelu obsługi lub kasetki sygnalizacyjnej)
- Zarządzanie pracą centrali z dowolnego miejsca budynku - możliwość oddalenia panelu obsługi od rozdzielnic sterujących na odległość do 100 m (opcj. do 200m)
- Wyświetlanie bieżącej wartości temperatury zadanej i rzeczywistych temperatur (nawiewu, wywiewu, pomieszczenia, zewnętrznej etc.)
- Informacje tekstowe o trybie pracy centrali, stanie lub stopniuysterowania poszczególnych elementów układu
- Sygnalizacja stanów alarmowych w postaci komunikatów tekstowych i sygnalizacji świetlnej (opcj. dźwiękowej), historia alarmów

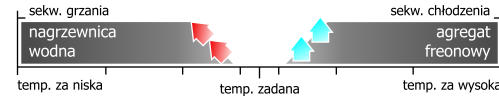
► Funkcje sterowania:

- Sterowanie wentylatorami z jedną, dwoma prędkościami lub zasilanymi poprzez przemienniki częstotliwości (falowniki)
- Kontrola pracy wentylatorów poprzez presostaty różnicowe**, sygnały potwierdzenia pracy z przemienników częstotliwości
- Zabezpieczenie napędu wentylatorów przed przeciążeniem
- Sterowanie przepustnicami powietrza zewnętrznego
- Kontrolowanie czystości filtrów poprzez presostaty różnicowe
- Sterowanie zaworem regulacyjnym nagrzewnicy wodnej
- Dwustopniowa ochrona przeciwzamrożeniowa nagrzewnicy realizowana po stronie powietrza i wody (aktywna również podczas postoju centrali)
- Zasilanie i sterowanie pompy cyrkulacyjnej nagrzewnicy wodnej
- Sterowanie pracą jedno- lub dwu- stopniowego agregatu freonowego (styki beznapięciowe), funkcje ograniczania min. czasu pracy i postoju, możliwość ograniczenia pracy agregatu przy niskich temperaturach zewnętrznych

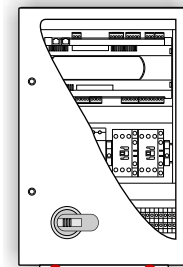
□ / * - elementy, funkcje opcjonalne do wyboru, ** - w układach z wentylatorami napędzanymi przez przekładnię pasową

► Sekwencje regulacji temperatury:

Regulacja temperatury powietrza w pomieszczeniu lub temperatury powietrza nawiewanego przez sterowanie:
• zaworem regulacyjnym nagrzewnicy wodnej
• jedno- lub dwu- stopniowym agregatem freonowym

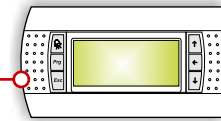


■ StaX-NW03 - rozdzielnica zasilająco-sterująca



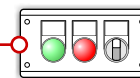
- szafa sterownicza z przepustami kablowymi
- sterownik cyfrowy DDC z fabrycznie skonfigurowaną aplikacją - gotową do natychmiastowego uruchomienia
- rozłącznik główny z wyprowadzeniem na elewację
- zespół zabezpieczeń zwarciovych i przeciążeniowych
- aparaty sterujące pracą podzespołów centrali
- listwa przyłączeniowa do podłączenia elementów automatyki i urządzeń wykonawczych
- dokumentacja techniczno-ruchowa

■ StaX-Control Panel - panel obsługi



- estetyczny, łatwy w obsłudze panel z podświetlanym wyświetlaczem i przyciskami funkcyjnymi
- montaż ścienny, możliwość oddalenia do 100 m od rozdzielnic zasilająco-sterującej (opcj. do 200m)
- dostęp do wszystkich parametrów pracy centrali
- wybór trybu pracy, odczyt i nastawa temperatur, stref czasowych etc.
- informacje tekstowe o trybie pracy centrali, sygnalizacja stanów alarmowych

□ SX-1 - kasetka sygnalizacyjna



- kasetka z tworzywa
- sygnalizacja pracy centrali
- sygnalizacja zbiorcza stanów alarmowych
- możliwość złączania centrali wg trybu zdefiniowanego na panelu obsługi

□ BMS - system nadrzędny

- dostęp do parametrów pracy centrali z poziomu komputera nadrzędnego lub przeglądarki internetowej
- wizualizacja procesu sterowania
- możliwość wyposażenia sterownika w karty komunikacyjne z protokołami Ethernet™, LON, BACnet™

► Elementy zestawu automatyki:

- Rozdzielnica zasilająco-sterująca StaX-NW03
- Panel obsługi - StaX Control Panel
- B1 - kanałowy czujnik temperatury powietrza nawiewanego
- B2 - kanałowy czujnik temperatury powietrza wywiewanego
- B3 - kanałowy czujnik temperatury powietrza zewnętrznego
- B5 - czujnik przeciwzamrożeniowy nagrzewnicy wodnej
- F1 - presostat różnicowy wentylatora nawiewu**
- F2 - presostat różnicowy wentylatora wywiewu**
- F3 - presostat różnicowy filtra wstępnego nawiewu
- F4 - presostat różnicowy filtra wstępnego wywiewu
- F5 - termostat przeciwzamrożeniowy nagrzewnicy wodnej
- Y1 - siłownik przepustnicy nawiewu
- Y2 - siłownik przepustnicy wywiewu
- Y3 - zawór regulacyjny nagrzewnicy wodnej z siłownikiem

► Elementy opcjonalne:

- Kasetka sygnalizacyjna - SX-1
- BMS - przystosowanie układu automatyki do współpracy z systemem nadrzędnym
- B2R* - pomieszczeniowy czujnik temperatury (zamiennie z B2)
- F3.1* - presostat różnicowy filtra wtórnego nawiewu

► Funkcje, elementy dodatkowe:

- Sterowanie wentylatorami dodatkowymi
-
-
-
-
-
-
-
-
-
-