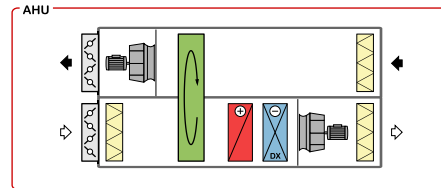


Typ centrali bazowej sterowanej przez zestaw automatyki:

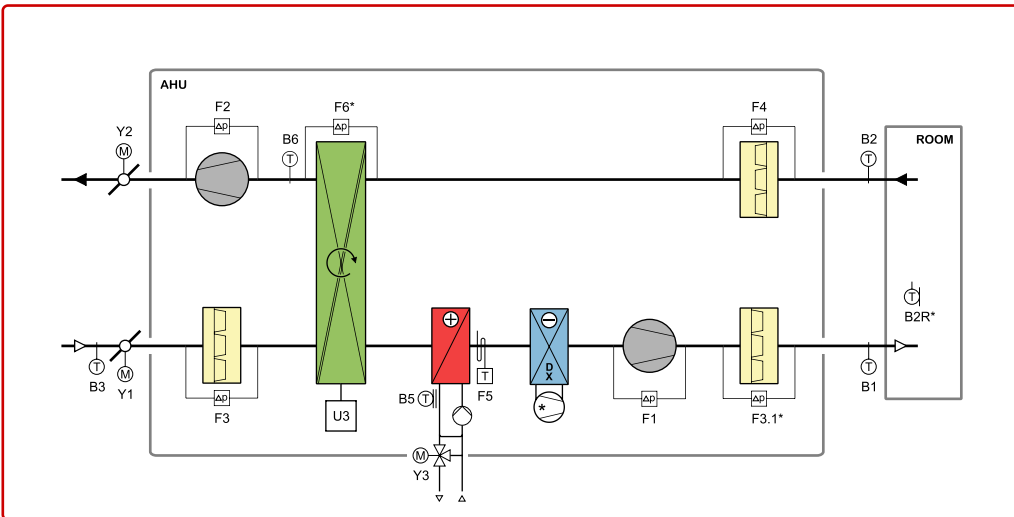
centrala nawiewno-wywiewna z wymiennikiem obrotowym, nagrzewnicą wodną i chłodziwą freonową

Sekcje centrali:

- wentylator nawiewu
- wentylator wywiewu
- filtr wstępny nawiewu
- filtr wstępny wywiewu
- przepustnica nawiewu
- przepustnica wywiewu
- wymiennik obrotowy
- nagrzewnica wodna
- chłodziwa freonowa
- filtr wtórny nawiewu
-
-



Schemat funkcjonalny instalacji z elementami zestawu automatyki StaX-NW33



Funkcje regulacji, nadzoru:

- Wszystkie zestawy automatyki serii StaX posiadają bogaty zestaw funkcji optymalizujących pracę centrali i instalacji oraz są dostarczane z fabrycznie skonfigurowaną aplikacją co znacznie przyspiesza i upraszcza proces uruchomienia
- Utrzymywanie zadanej wartości temperatury powietrza nawiewanego lub temperatury powietrza w pomieszczeniu
- Ograniczanie dopuszczalnej minimalnej i maksymalnej temperatury powietrza nawiewanego do pomieszczenia
- Tryby pracy: Automacyjny (praca wg. tygodniowego programu sterującego), Ręczny (włączanie i wyłączanie układu z panelu obsługi lub kasetki sygnalizacyjnej)
- Zarządzanie pracą centrali z dowolnego miejsca budynku - możliwość oddalenia panelu obsługi od rozdzielni sterującej na odległość do 100 m (opcj. do 200m)
- Wyświetlanie bieżącej wartości temperatury zadanej i rzeczywistych temperatur (nawiewu, wywiewu, pomieszczenia, zewnętrznej etc.)
- Informacje tekstowe o trybie pracy centrali, stanie lub stopniuysterowania poszczególnych elementów układu
- Sygnalizacja stanów alarmowych w postaci komunikatów tekstowych i sygnalizacji świetlnej (opcj. dźwiękowej), historia alarmów

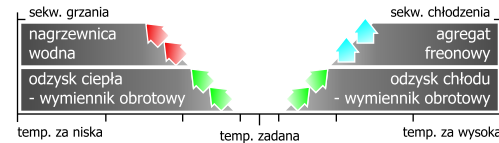
Funkcje sterowania:

- Sterowanie wentylatorami z jedną, dwoma prędkościami lub zasilanymi poprzez przemienne częstotliwości (falowniki)
- Kontrola pracy wentylatorów poprzez presostaty różnicowe**, sygnały potwierdzenia pracy z pręmienników częstotliwości
- Zabezpieczenie napędu wentylatorów przed przeciążeniem
- Sterowanie przepustnicami powietrza zewnętrznego
- Kontrolowanie czystości filtrów poprzez presostaty różnicowe
- Sterowanie stopniem odzysku ciepła i chłodu na wymienniku obrotowym poprzez regulację prędkości napędu wymiennika
- Zabezpieczenie wymiennika obrotowego przed obładaniem
- Sterowanie zaworem regulacyjnym nagrzewnicy wodnej
- Dwustopniowa ochrona przeciwmroźniowa nagrzewnicy realizowana po stronie powietrza i wody (aktywna również podczas postoju centrali)
- Zasilanie i sterowanie pompy cyrkulacyjnej nagrzewnicy wodnej
- Sterowanie pracą jedno- lub dwu- stopniowego agregatu freonowego (styki beznapięciowe), funkcje ograniczania min. czasu pracy i postoju, możliwość ograniczenia pracy agregatu przy niskich temperaturach zewnętrznych

□ / * - elementy, funkcje opcjonalne do wyboru, ** - w układach z wentylatorami napędzanymi przez przekładnię pasową

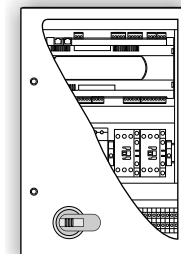
Sekwencje regulacji temperatury:

- Regulacja temperatury powietrza w pomieszczeniu lub temperatury powietrza nawiewanego przez sterowanie:
- odzyskiem ciepła / chłodu na wymienniku obrotowym
 - zaworem regulacyjnym nagrzewnicy wodnej
 - jedno- lub dwu- stopniowym agregatem freonowym

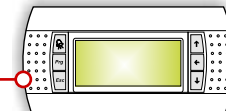


StaX-NW33 - rozdzielnica zasilająco-sterująca

- szafa sterownicza z przepustkami kablowymi
- sterownik cyfrowy DDC z fabrycznie skonfigurowaną aplikacją - gotowa do natychmiastowego uruchomienia
- rozłącznik główny z wyprowadzeniem na elewację
- zespół zabezpieczeń zwarciovych i przeciążeniowych
- aparaty sterujące pracą podzespołów centrali
- listwa przyłączeniowa do podłączenia elementów automatyki i urządzeń wykonawczych
- dokumentacja techniczno-ruchowa

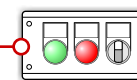


StaX-Control Panel - panel obsługi



- estetyczny, łatwy w obsłudze panel z podświetlonym wyświetlaczem i przyciskami funkcyjnymi
- montaż ścienny, możliwość oddalenia do 100 m od rozdzielni zasilająco-sterującej (opcj. do 200m)
- dostęp do wszystkich parametrów pracy centrali
- wybór trybu pracy, odczyt i nastawa temperatur, stref czasowych etc.
- informacje tekstowe o trybie pracy centrali, sygnalizacja stanów alarmowych

SX-1 - kasetka sygnalizacyjna



- kasetka z tworzywa
- sygnalizacja pracy centrali
- sygnalizacja zbiorcza stanów alarmowych
- możliwość złączania centrali wg trybu zdefiniowanego na panelu obsługi

BMS - system nadrzędny

- dostęp do parametrów pracy centrali z poziomu komputera nadrzędnego lub przeglądarki internetowej
- wizualizacja procesu sterowania
- możliwość wyposażenia sterownika w karty komunikacyjne z protokołami Ethernet™, LON, BACnet™



Elementy zestawu automatyki:

- Rozdzielnica zasilająco-sterująca StaX-NW33
- Panel obsługi - StaX Control Panel
- B1 - kanałowy czujnik temperatury powietrza nawiewanego
- B2 - kanałowy czujnik temperatury powietrza wywiewanego
- B3 - kanałowy czujnik temperatury powietrza zewnętrznego
- B5 - czujnik przeciwmroźniowy nagrzewnicy wodnej
- B6 - kanałowy czujnik temperatury ochrony przeciwbłędzeniowej wymiennika odzysku
- F1 - presostat różnicowy wentylatora wywiewu**
- F2 - presostat różnicowy wentylatora nawiewu**
- F3 - presostat różnicowy filtra wstępnego nawiewu
- F4 - presostat różnicowy filtra wstępnego wywiewu
- F5 - termostat przeciwmroźniowy nagrzewnicy wodnej
- Y1 - siłownik przepustnicy nawiewu
- Y2 - siłownik przepustnicy wywiewu
- Y3 - zawór regulacyjny nagrzewnicy wodnej z siłownikiem

Elementy opcjonalne:

- Kasetka sygnalizacyjna - SX-1
- BMS - przystosowanie układu automatyki do współpracy z systemem nadrzędnym
- B2R* - pomieszczeniowy czujnik temperatury (zamiennie z B2)
- F3.1* - presostat różnicowy filtra wtórnego nawiewu
- F6* - presostat różnicowy ochrony przeciwbłędzeniowej wymiennika odzysku (zamiennie z B6)

Funkcje, elementy dodatkowe:

- Sterowanie wentylatorami dodatkowymi
-
-
-
-
-